

## Aluminium-Leergehäuse IP 66



Register of  
Shipping of the  
USSR Nr.  
1979-07-27



Det Norske  
Veritas File No  
828.1 1/FERe



Lloyd's  
Register of  
Shipping Prüf-  
Nr. 206 263

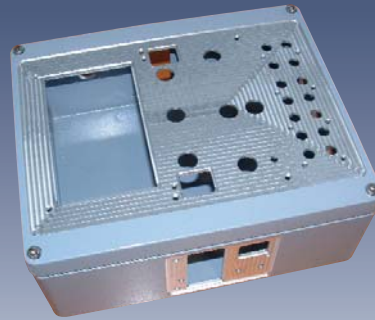


Germanischer  
Lloyd Prüf-Nr.  
69263 HH



Underwriters  
Laboratories  
inc. Prüf-Nr.  
E 66473

## Anwendungsbeispiele



## AL-Leergehäuse

- IP 66
- Aluminium Al Si 12
- Korrosionsschutz durch Pulverlackbeschichtung, silbergrau RAL 7001
- hohe chemische Beständigkeit
- hoher Schutz gegen elektromagnetische Interferenzen
- 16 Standard-Gehäusegrößen

AL Serie  
Aluminium

## Wirksamer Schutz

Die Gehäuse der AL-Serie bieten bereits ohne zusätzliche Schirmmaßnahmen einen wirksamen Schutz gegen elektromagnetische Interferenzen (EMI) und elektrostatische Entladungen (ESE). Eine weitere Steigerung der Schirmleistung läßt sich durch leitfähige Dichtungen (auf Anfrage) zwischen den Gehäusekomponenten erreichen.



## Außenbefestigungslaschen

ermöglichen eine komfortable Wandbefestigung

## Außenscharniere

verwandeln Deckel zu Türen

# AL-Serie Auswahlliste

Verfügbare Gehäusegrößen mit passendem Zubehör

Nr.	Länge mm	Breite mm	Höhe mm	Typ	Seite	Artikelnummern																										
						12	50	45	30	AL 55-3	130	150 001 01	MP5 88, 47 x 69 x 1,25 mm	155 005 01	MP5 1308, 99 x 69 x 1,25 mm	155 006 01	MP5 1808, 148 x 69 x 1,25 mm	155 007 01	MP5 1010, 70 x 88 x 1,25 mm	155 008 01	MP5 1212, 86 x 107 x 1,25 mm	155 009 01	MP5 2212, 184 x 107 x 1,25 mm	155 010 01	MP5 1616, 115 x 142 x 1,25 mm	155 011 01	MP5 2616, 215 x 142 x 1,25 mm	155 012 01	MP5 3616, 316 x 142 x 1,25 mm	155 013 01	MP5 2023, 153 x 214 x 1,25 mm	155 014 01
2	64	58	34	AL 66-3	130	150 002 01																										
3		98		AL 1006-3	131	150 003 01																										
4		150		AL 1506-3	131	150 004 01																										
5	80	75	57	AL 88-6	132	150 005 01																										
6		125		AL 1308-6	132	150 006 01																										
7		175		AL 1808-6	133	150 007 01																										
8	100	100	80	AL 1010-8	133	150 008 01																										
9	120	122		AL 1212-8	134	150 009 01																										
10		220		AL 2212-8	134	150 010 01																										
11	160	160	90	AL 1616-9	135	150 011 01																										
12		260		AL 2616-9	135	150 012 01																										
13		360		AL 3616-9	136	150 013 01																										
14	230	200	110	AL 2023-11	136	150 014 01																										
15		280		AL 2823-11	137	150 015 01																										
16		330		AL 3323-11	137	150 016 01																										

Reihennummern ab Seite 112																																	
Dichtelemente zur Leitungsführung ab Seite 115																																	
Sonstiges Seite 100																																	
	154 210 01	Außenscharnier-set																															
	154 004 01	Außenbefestigungsgläschen, klein																															
	154 006 01	Außenbefestigungsgläschen, groß																															
	154 001 01	Plombier-set, klein																															
	154 002 01	Plombier-set, mittel																															
	154 003 01	Plombier-set, groß																															



## Kundenspezifische Lösungen lieferbar

**AL 55-3**

50 x 45 x 30 mm

IP 66



Beschreibung

Aluminium Leergehäuse, pulverlackbeschichtet, silbergrau RAL 7001

Bestell-Nr.

AL 55-3

150 001 01

**AL 66-3**

64 x 58 x 34 mm

IP 66



Aluminium Leergehäuse, pulverlackbeschichtet, silbergrau RAL 7001

AL 66-3

150 002 01

**Bearbeitete Gehäuse  
und weitere Größen  
auf Anfrage lieferbar!**

Maßzeichnungen im Internet abrufbar unter: [www.boxfinder.de](http://www.boxfinder.de)

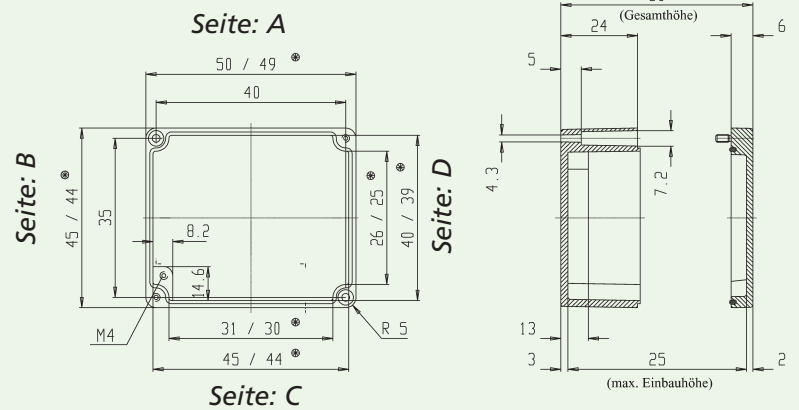
Max. mögliche metrische Bohrungen  
je Kastenseite

M	A/C	B/D
12	1	1
16	-	-
20	-	-
25	-	-
32	-	-
40	-	-
50	-	-
63	-	-

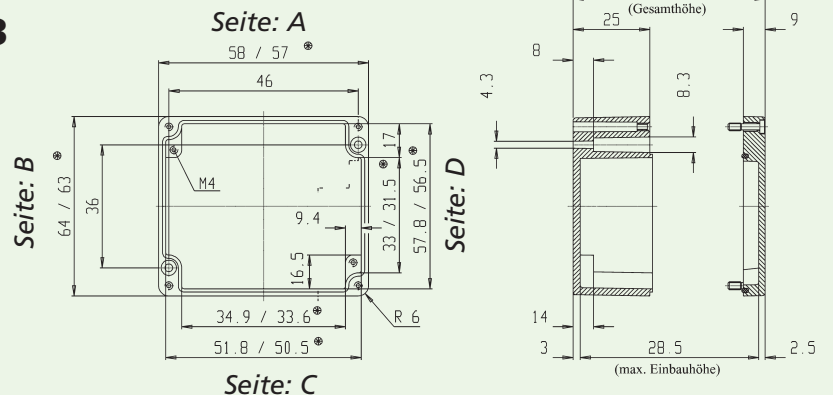
Max. mögliche metrische Bohrungen  
je Kastenseite

M	A/C	B/D
12	2	1
16	-	-
20	-	-
25	-	-
32	-	-
40	-	-
50	-	-
63	-	-

**AL 55-3**



**AL 66-3**



Alle Maßangaben in mm

**AL 1006-3**  
98 x 64 x 34 mm

IP 66

Beschreibung

Bestell-Nr.



Aluminium Leergehäuse pulverlackbeschichtet, silbergrau RAL 7001

**AL 1006-3**

150 003 01

**AL 1506-3**  
150 x 64 x 34 mm

IP 66

Aluminium Leergehäuse pulverlackbeschichtet, silbergrau RAL 7001



**AL 1506-3**

150 004 01

Max. mögliche metrische Bohrungen  
je Kastenseite

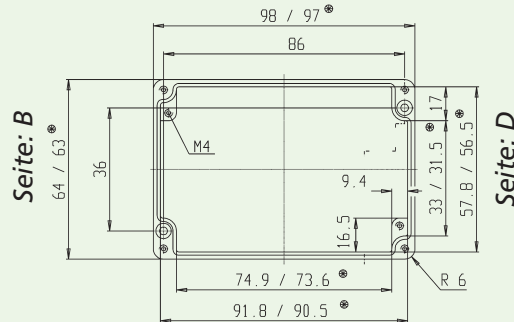
M	A/C	B/D
12	4	1
16	-	-
20	-	-
25	-	-
32	-	-
40	-	-
50	-	-
63	-	-

Max. mögliche metrische Bohrungen  
je Kastenseite

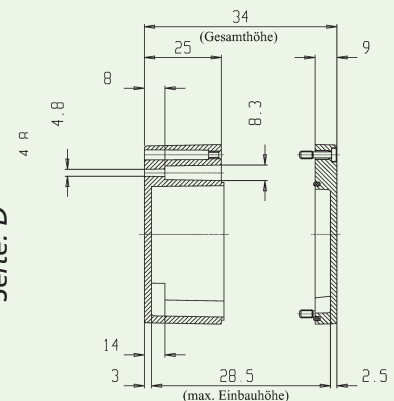
M	A/C	B/D
12	6	1
16	-	-
20	-	-
25	-	-
32	-	-
40	-	-
50	-	-
63	-	-

**AL 1006-3**

Seite: A

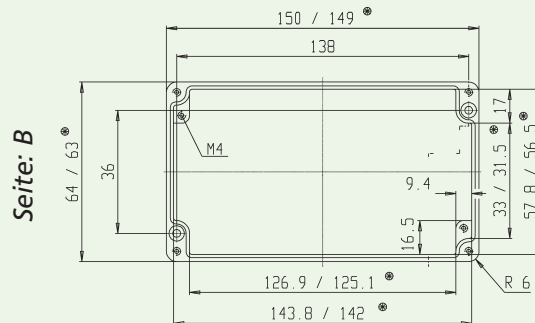


Seite: C

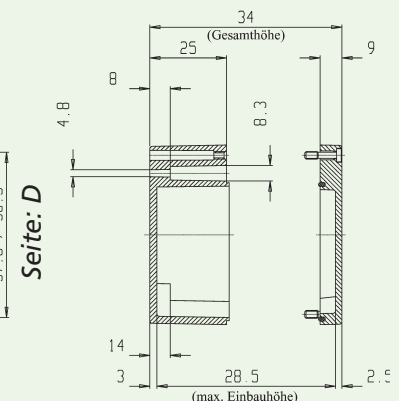


**AL 1506-3**

Seite: A



Seite: C



Alle Maßangaben in mm

AL Serie  
Aluminium



**AL 88-6**  
80 x 75 x 57 mm

IP 66



Beschreibung

Bestell-Nr.

Aluminium Leergehäuse, pulverlackbeschichtet, silbergrau RAL 7001

**AL 88-6**

150 005 01

**AL 1308-6**  
125 x 80 x 57 mm

IP 66



Aluminium Leergehäuse, pulverlackbeschichtet, silbergrau RAL 7001

**AL 1308-6**

150 006 01

**Bearbeitete Gehäuse  
und weitere Größen  
auf Anfrage lieferbar!**

Maßzeichnungen im Internet abrufbar unter: [www.boxfinder.de](http://www.boxfinder.de)

Max. mögliche metrische Bohrungen  
je Kastenseite

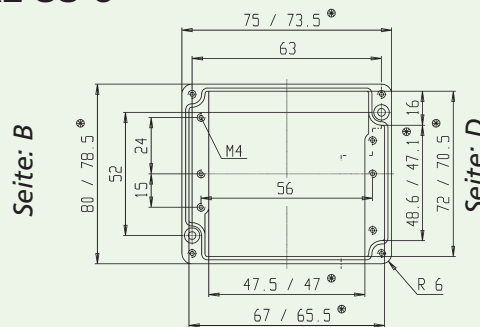
M	A/C	B/D
12	4	4
16	2	2
20	1	1
25	-	-
32	-	-
40	-	-
50	-	-
63	-	-

Max. mögliche metrische Bohrungen  
je Kastenseite

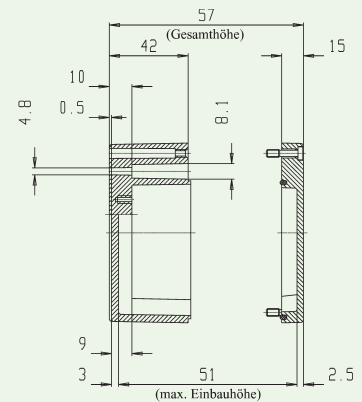
M	A/C	B/D
12	10	3
16	4	3
20	3	1
25	-	-
32	-	-
40	-	-
50	-	-
63	-	-

**AL 88-6**

Seite: A

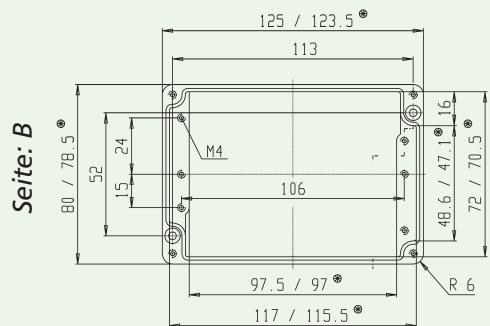


Seite: C

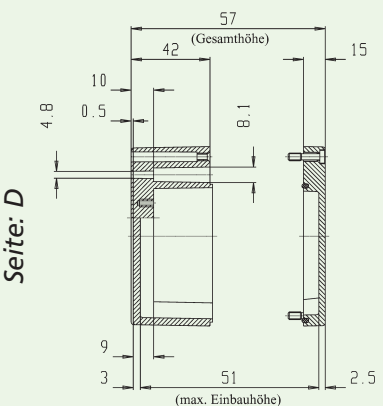


**AL 1308-6**

Seite: A



Seite: C



Alle Maßangaben in mm

**AL 1808-6**  
175 x 80 x 57 mm

IP 66

Beschreibung

Bestell-Nr.

Aluminium Leergehäuse, pulverlackbeschichtet, silbergrau RAL 7001



**AL 1808-6**

150 007 01

**AL 1010-8**  
100 x 100 x 80 mm

IP 66

Aluminium Leergehäuse, pulverlackbeschichtet, silbergrau RAL 7001



**AL 1010-8**

150 008 01

Max. mögliche metrische Bohrungen  
je Kastenseite

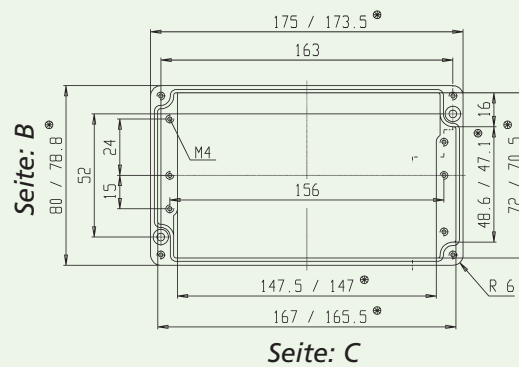
M	A/C	B/D
12	14	3
16	7	2
20	5	1
25	-	-
32	-	-
40	-	-
50	-	-
63	-	-

Max. mögliche metrische Bohrungen  
je Kastenseite

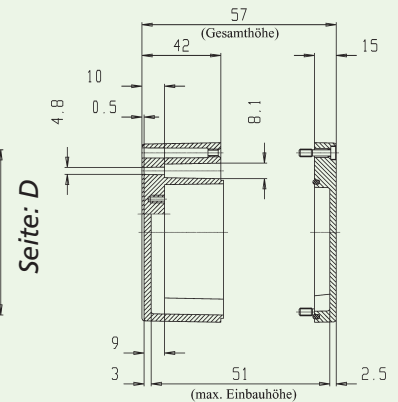
M	A/C	B/D
12	9	6
16	5	4
20	4	2
25	2	1
32	1	1
40	-	-
50	-	-
63	-	-

**AL 1808-6**

Seite: A

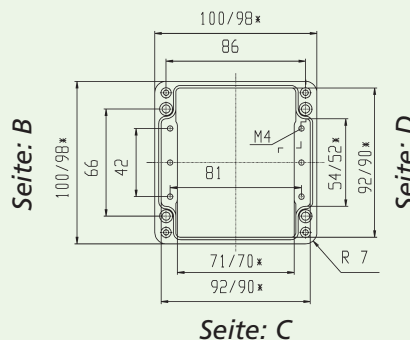


Seite: C

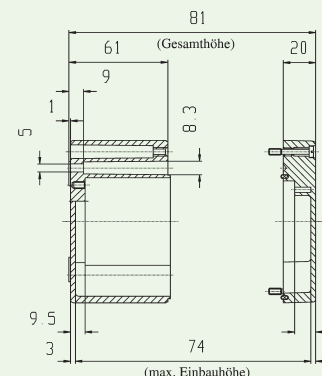


**AL 1010-8**

Seite: A



Seite: C



Alle Maßangaben in mm



**AL 1212-8**  
120 x 120 x 80 mm

IP 66



Beschreibung

Bestell-Nr.

Aluminium Leergehäuse, pulverlackbeschichtet, silbergrau RAL 7001

AL 1212-8

150 009 01

**AL 2212-8**  
220 x 120 x 80 mm

IP 66



Aluminium Leergehäuse, pulverlackbeschichtet, silbergrau RAL 7001

AL 2212-8

150 010 01

**Bearbeitete Gehäuse  
und weitere Größen  
auf Anfrage lieferbar!**

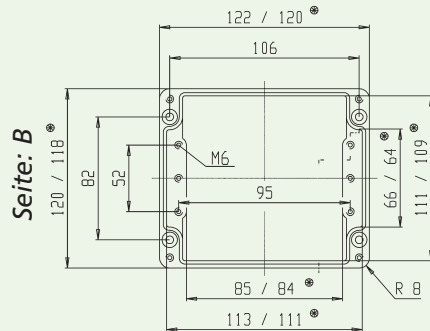
Maßzeichnungen im Internet abrufbar unter: [www.boxfinder.de](http://www.boxfinder.de)

Max. mögliche metrische Bohrungen  
je Kastenseite

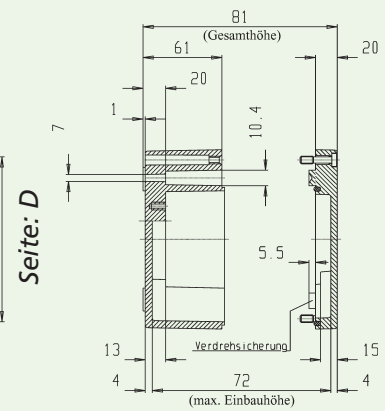
M	A/C	B/D
12	10	8
16	6	4
20	5	2
25	2	1
32	2	1
40	-	-
50	-	-
63	-	-

**AL 1212-8**

Seite: A



Seite: C

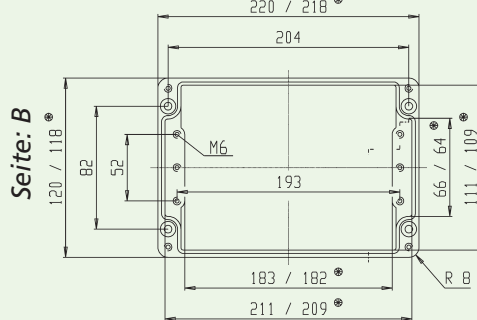


Max. mögliche metrische Bohrungen  
je Kastenseite

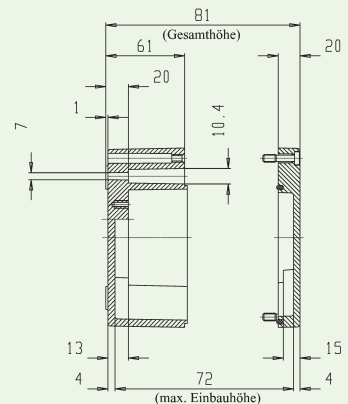
M	A/C	B/D
12	22	8
16	14	4
20	11	2
25	5	1
32	3	1
40	-	-
50	-	-
63	-	-

**AL 2212-8**

Seite: A



Seite: C



Alle Maßangaben in mm

**AL 1616-9**  
160 x 160 x 90 mm

IP 66

Beschreibung

Bestell-Nr.



Aluminium Leergehäuse, pulverlackbeschichtet, silbergrau RAL 7001

AL 1616-9

150 011 01

**AL 2616-9**  
260 x 160 x 90 mm

IP 66

Aluminium Leergehäuse, pulverlackbeschichtet, silbergrau RAL 7001



AL 2616-9

150 012 01

Max. mögliche metrische Bohrungen  
je Kastenseite

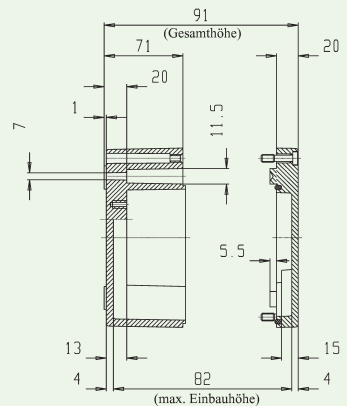
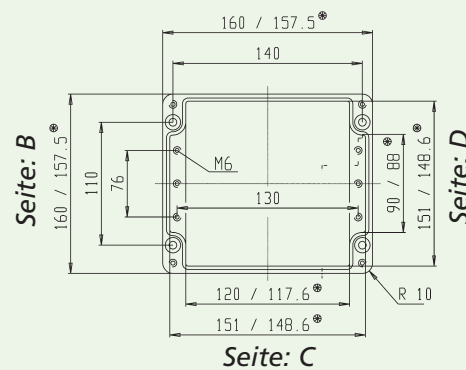
M	A/C	B/D
12	21	12
16	10	6
20	8	5
25	4	2
32	2	2
40	2	1
50	1	-
63	-	-

Max. mögliche metrische Bohrungen  
je Kastenseite

M	A/C	B/D
12	36	12
16	18	6
20	14	5
25	7	2
32	4	2
40	3	1
50	3	-
63	-	-

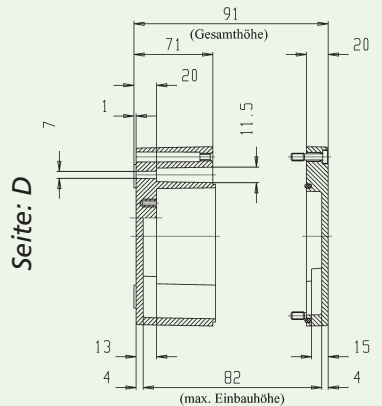
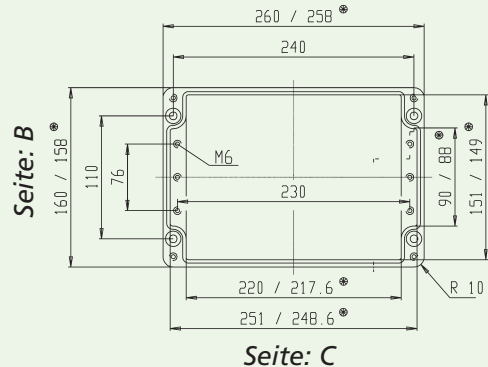
**AL 1616-9**

Seite: A



**AL 2616-9**

Seite: A

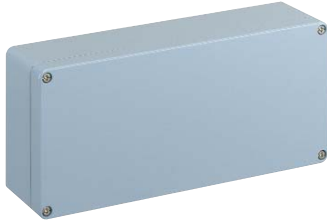


Alle Maßangaben in mm

AL Serie  
Aluminium

**AL 3616-9**  
360 x 160 x 90 mm

IP 66



Beschreibung

Aluminium Leergehäuse, pulverlackbeschichtet, silbergrau RAL 7001

Bestell-Nr.

**AL 3616-9**

150 013 01

**AL 2023-11**  
200 x 230 x 110 mm



Aluminium Leergehäuse, pulverlackbeschichtet, silbergrau RAL 7001

**AL 2023-11**

150 014 01

**Bearbeitete Gehäuse  
und weitere Größen  
auf Anfrage lieferbar!**

Maßzeichnungen im Internet abrufbar unter: [www.boxfinder.de](http://www.boxfinder.de)

Max. mögliche metrische Bohrungen  
je Kastenseite

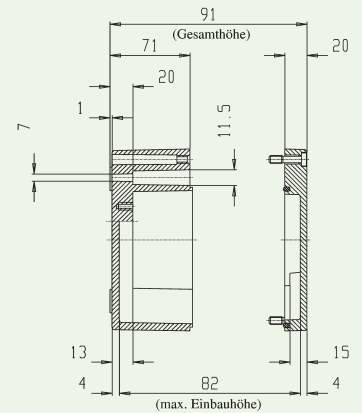
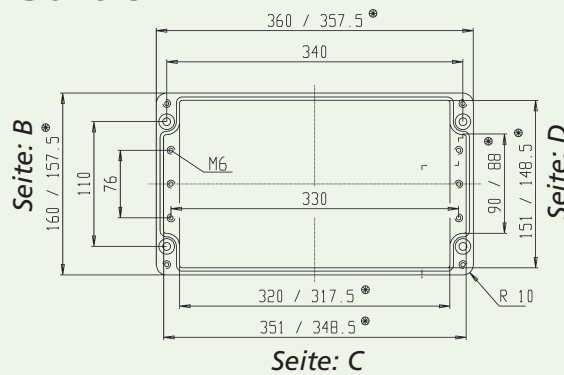
M	A/C	B/D
12	54	12
16	28	6
20	20	5
25	10	2
32	6	2
40	5	1
50	4	-
63	-	-

Max. mögliche metrische Bohrungen  
je Kastenseite

M	A/C	B/D
12	32	36
16	18	21
20	10	10
25	8	8
32	3	4
40	2	3
50	2	2
63	2	2

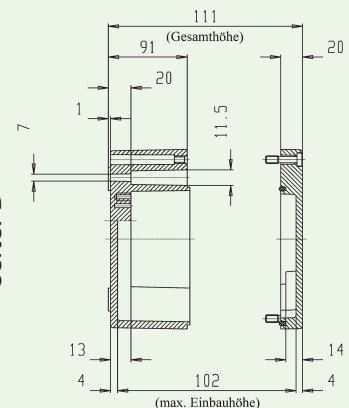
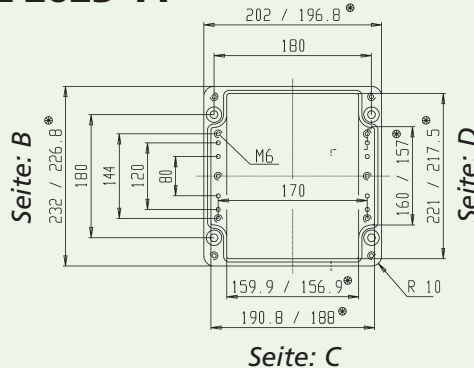
**AL 3616-9**

Seite: A



**AL 2023-11**

Seite: A



Alle Maßangaben in mm

**AL 2823-11**  
280 x 230 x 110 mm

IP 66

Beschreibung

Bestell-Nr.

Aluminium Leergehäuse, pulverlackbeschichtet, silbergrau RAL 7001



**AL 2823-11**

150 015 01

**AL 3323-11**  
330 x 230 x 110 mm

IP 66

Aluminium Leergehäuse, pulverlackbeschichtet, silbergrau RAL 7001



**AL 3323-11**

150 016 01

Max. mögliche metrische Bohrungen  
je Kastenseite

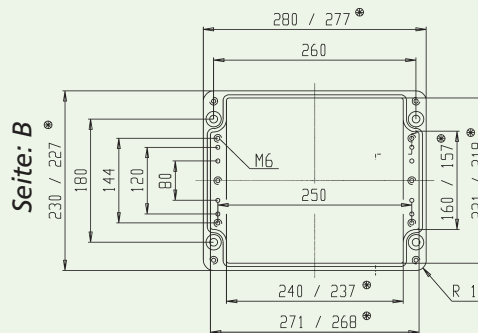
M	A/C	B/D
12	52	32
16	30	18
20	16	10
25	12	8
32	6	4
40	4	2
50	3	2
63	3	2

Max. mögliche metrische Bohrungen  
je Kastenseite

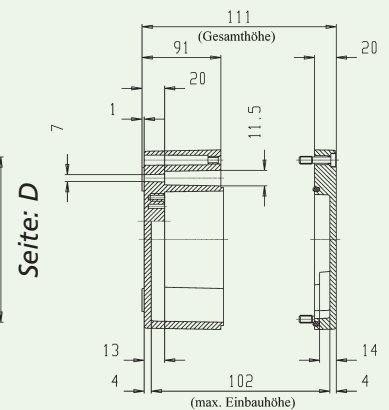
M	A/C	B/D
12	64	32
16	36	18
20	20	10
25	14	8
32	7	4
40	5	2
50	4	2
63	4	2

**AL 2823-11**

Seite: A

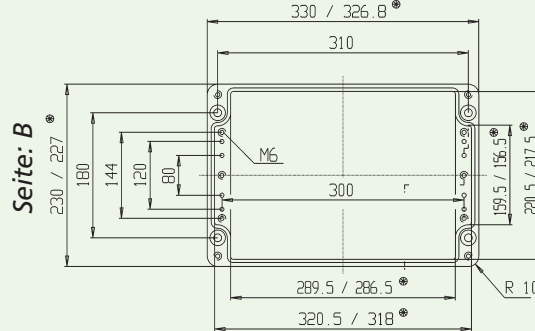


Seite: C

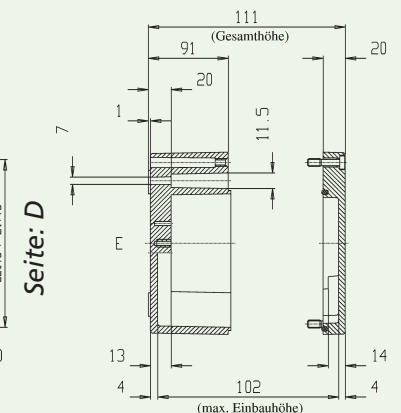


**AL 3323-11**

Seite: A



Seite: C



AL Serie  
Aluminium

Alle Maßangaben in mm

## AL Montageplatte



Beschreibung

Bestell-Nr.

Material Stahlblech, inkl. Befestigungsschrauben

Typ/Länge	Abmessung/mm	Gehäusetyp	
<b>AL MPS-88</b>	47 x 69 x 1,25	AL 88	155 005 01
<b>AL MPS-1308</b>	99 x 69 x 1,25	AL 1308	155 006 01
<b>AL MPS-1808</b>	69 x 48 x 1,25	AL 1808	155 007 01
<b>AL MPS-1010</b>	88 x 70 x 1,5	AL 1010	155 008 01
<b>AL MPS-1212</b>	107 x 86 x 1,5	AL 1212	155 009 01
<b>AL MPS-2212</b>	184 x 107 x 1,5	AL 2212	155 010 01
<b>AL MPS-1616</b>	142 x 115 x 1,5	AL 1616	155 011 01
<b>AL MPS-2616</b>	215 x 142 x 1,5	AL 2616	155 012 01
<b>AL MPS-3616</b>	316 x 142 x 2	AL 3616	155 013 01
<b>AL MPS-2023</b>	214 x 153 x 1,5	AL 2023	155 014 01
<b>AL MPS-2823</b>	234 x 214 x 2	AL 2823	155 015 01
<b>AL MPS-3323</b>	282 x 214 x 2	AL 3323	155 016 01

## Normschiene NS 35



Normschiene nach DIN EN 50 022 - 35 x 7,5, 35 mm breit, inkl. Befestigungsschrauben

Typ/Länge	Gehäusetyp	
<b>AL NS35-110</b>	AL 1212	162 009 01
<b>AL NS35-208</b>	AL 2212	162 010 01
<b>AL NS35-145</b>	AL 1616	162 011 01
<b>AL NS35-245</b>	AL 2616	162 012 01
<b>AL NS35-316</b>	AL 3323	162 016 01
<b>AL NS35-345</b>	AL 3616	162 013 01
<b>AL NS35-186</b>	AL 2023	162 014 01
<b>AL NS35-266</b>	AL 2823	162 015 01

## Außenbefestigungslaschen



Außenbefestigungslaschen

<b>AL ALS-kl</b>	bis AL/ALR 1010	154 004 01
<b>AL ALS-gro</b>	ab AL/ALR 1212	154 006 01

## Außenscharnier-Set



zum Umrüsten des Gehäusedeckels zur Klapptür.  
Inkl. 2 Scharniere, Befestigungsschrauben, Abdeckstopfen und Bohrschablone

<b>AL ASS</b> (ab AL 1010-8)		154 210 01
---------------------------------	--	------------

## Plombierset

Plombierset

<b>AL PST-kl</b>		154 001 01
<b>AL PST-mi</b>		154 002 01
<b>AL PST-gro</b>		154 003 01