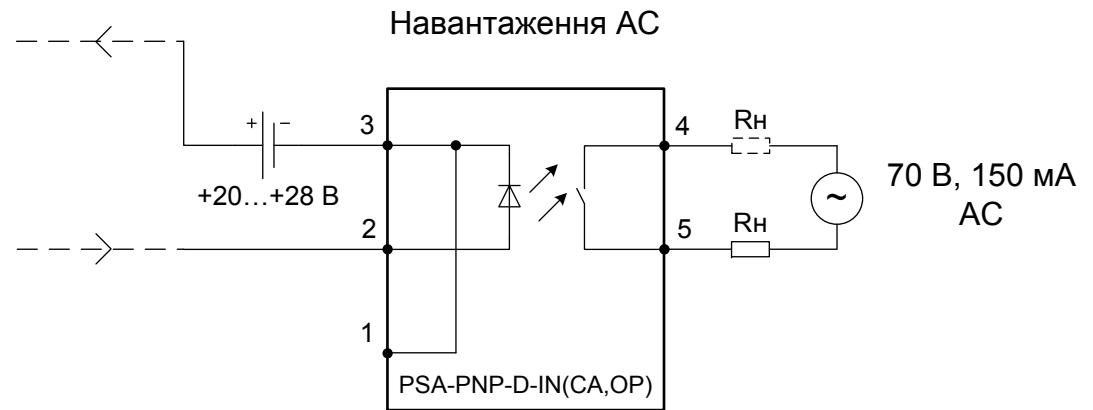
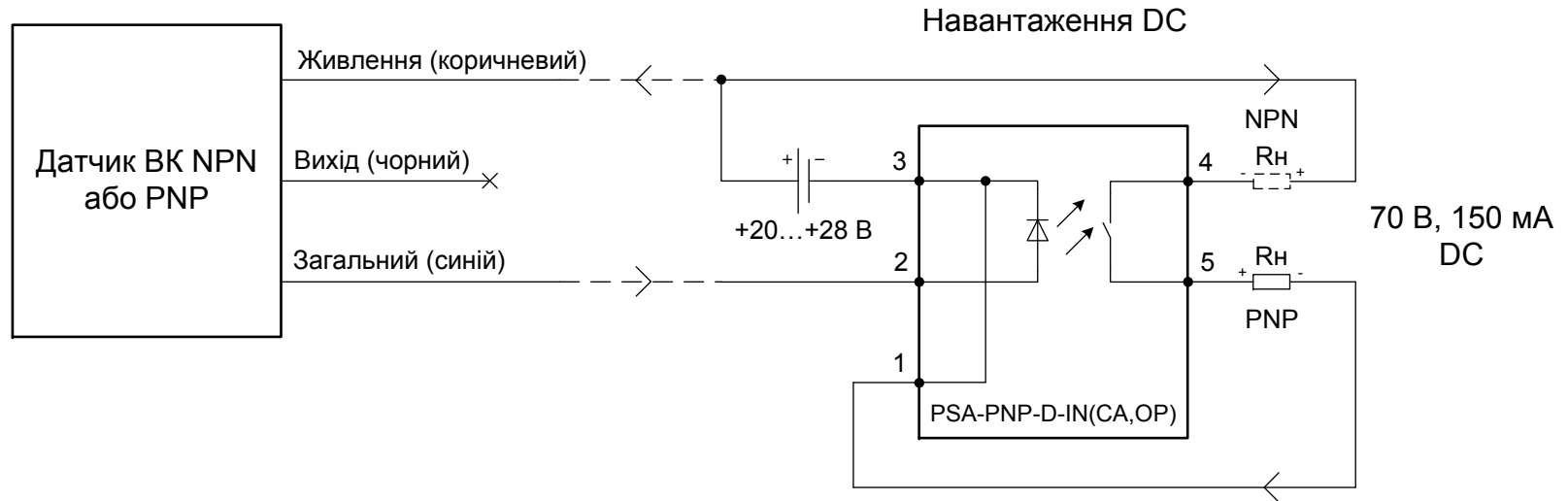


Підключення трипровідного датчика, безконтактного вимикача індуктивного, ємнісного, оптичного з виходом відкритий колектор за двопровідною схемою



Тип датчика	Тип виходу	Перетворювач
Індуктивний	NPN	PSA-PNP-D-IN
	PNP	PSA-PNP-D-IN
Ємнісний	NPN	PSA-PNP-D-CA
	PNP	PSA-PNP-D-CA
Оптичний	NPN	PSA-PNP-D-OP
	PNP	PSA-PNP-D-OP