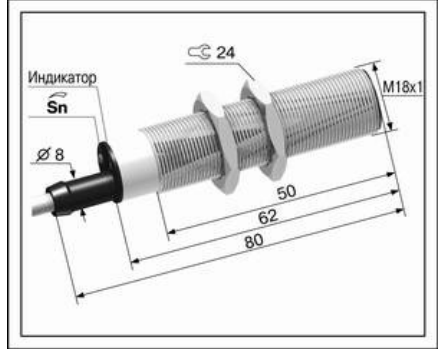
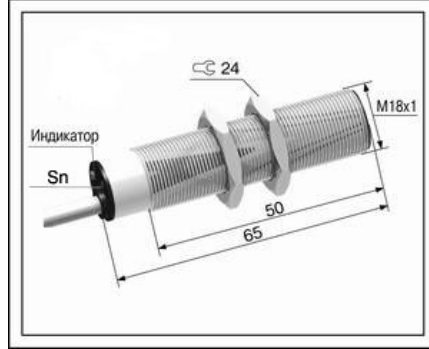


ПОСТОЯННЫЙ ТОК

ЛАЗЕРНЫЙ (630нм)

Типы D (Диффузный) и R (Рефлекторный)

Типоразмер	M18x1	M18x1
Вид излучения.....	красный лазер 630нм	
Класс защиты по лазерному излучению.....	1	
Оптика.....	стекло	
Минимальный размер объекта срабатывания.....	0,5мм для TRL100 1мм для TRL5000	
Внешняя освещенность максимальная.....	5000 Лк	
Пульсации напряжения питания.....	не более 15%	
Категория коммутирующего элемента.....	DC13	
Емкость нагрузки.....	не более 0,1мкФ	
Длительность фронта переключения.....	не более 1мкс	
Падение напряжения на открытом ключе.....	не более 1,1В	
Гистерезис.....	не более 5% от Sn	
Диапазон рабочих температур.....	-20...+70град.С	
Степень защиты.....	IP67	



Частота переключения максимальная 400Гц

Отражение от объекта (тип D)	Sn на тест-карту Кодак ГОСТ Р 50030.5.2-99	5...120мм	5...120мм
	Sn на горячекатанную сталь	5...100мм	5...100мм
PNP лазерный	Замыкающий	ВБЗС.18М.65.TRL100.1.1.K	ВБЗС.18М.80.TRL100.1.1.Z
	Размыкающий	ВБЗС.18М.65.TRL100.3.1.K	ВБЗС.18М.80.TRL100.3.1.Z
NPN лазерный	Замыкающий и размыкающий	ВБЗС.18М.65.TRL100.5.1.K	ВБЗС.18М.80.TRL100.5.1.Z
	Замыкающий	ВБЗС.18М.65.TRL100.2.1.K	ВБЗС.18М.80.TRL100.2.1.Z
	Размыкающий	ВБЗС.18М.65.TRL100.4.1.K	ВБЗС.18М.80.TRL100.4.1.Z
Прерывание луча (тип R)	Sn на световозвращатель	30...5000мм	30...5000мм
	Замыкающий	ВБЗС.18М.65.TRL5000.1.1.K	ВБЗС.18М.80.TRL5000.1.1.Z
	Размыкающий	ВБЗС.18М.65.TRL5000.3.1.K	ВБЗС.18М.80.TRL5000.3.1.Z
PNP лазерный	Замыкающий и размыкающий	ВБЗС.18М.65.TRL5000.5.1.K	ВБЗС.18М.80.TRL5000.5.1.Z
	Замыкающий	ВБЗС.18М.65.TRL5000.2.1.K	ВБЗС.18М.80.TRL5000.2.1.Z
	Размыкающий	ВБЗС.18М.65.TRL5000.4.1.K	ВБЗС.18М.80.TRL5000.4.1.Z
NPN лазерный	Замыкающий и размыкающий	ВБЗС.18М.65.TRL5000.6.1.K	ВБЗС.18М.80.TRL5000.6.1.Z

Напряжение питания	10...30В	10...30В
Потребляемый ток	Не более 30мА	Не более 30мА
Регулировка чувствительности	Есть (кроме TRL5000)	Есть (кроме TRL5000)
Индикатор срабатывания	Есть, цветовая индикация	Есть, цветовая индикация
Ток нагрузки максимальный	300мА	300мА
Защита от короткого замыкания в нагрузке	Есть	Есть
Защита от перегрузки по току	Есть	Есть
Тип защиты	Следящая	Следящая
Защита от напряжения обратной полярности	Есть	Есть
Способ подключения	Кабель 3x0,35мм <sup>2</sup> (4x0,2мм <sup>2</sup> )*	Кабель 3x0,35мм <sup>2</sup> (4x0,2мм <sup>2</sup> )*
Материал корпуса	Латунь	Латунь
Масса	Не более 150г.	Не более 150г.

Схемы подключения

<p><b>PNP замыкающий контакт</b></p> <p>Кабельное соединение</p>	<p><b>PNP размыкающий контакт</b></p> <p>Кабельное соединение</p>	<p><b>PNP переключающий контакт</b></p> <p>Кабельное соединение</p>
<p><b>NPN замыкающий контакт</b></p> <p>Кабельное соединение</p>	<p><b>NPN размыкающий контакт</b></p> <p>Кабельное соединение</p>	<p><b>NPN переключающий контакт</b></p> <p>Кабельное соединение</p>

\*- Кабель 4x0,2мм<sup>2</sup> используется для исполнений 5 и 6, имеющих замыкающий и размыкающий выходные ключи.

ПОСТОЯННЫЙ ТОК		ЛАЗЕРНЫЙ (630нм)		Типы D (Диффузный) и R (Рефлекторный)	
Типоразмер		M18x1		M18x1	
Вид излучения .....красный лазер 630нм Класс защиты по лазерному излучению .....1 Оптика .....стекло Минимальный размер объекта срабатывания ..... .....0,5мм для TRL100 .....1мм для TRL5000 Внешняя освещенность максимальная ..... 5000 Лк Пульсации напряжения питания .....не более 15% Категория коммутирующего элемента .....DC13 Емкость нагрузки .....не более 0,1мкФ Длительность фронта переключения .....не более 1мкс Падение напряжения на открытом ключе ..... .....не более 1,1В Гистерезис .....не более 5% от Sn Диапазон рабочих температур .....-20...+70град.С Степень защиты .....IP67					

Частота переключения максимальная 1000Гц			
Отражение от объекта (тип D)	Sn на тест-карту Кодак	5...120мм	5...120мм
	ГОСТ Р 50030.5.2-99		
	Sn на горячекатанную сталь	5...100мм	5...100мм
PNP лазерный	Замыкающий	ВБЗС.18М.65.TRL100.1.1.К.41	ВБЗС.18М.80.TRL100.1.1.З.41
	Размыкающий	ВБЗС.18М.65.TRL100.3.1.К.41	ВБЗС.18М.80.TRL100.3.1.З.41
	Замыкающий и размыкающий	ВБЗС.18М.65.TRL100.5.1.К.41	ВБЗС.18М.80.TRL100.5.1.З.41
NPN лазерный	Замыкающий	ВБЗС.18М.65.TRL100.2.1.К.41	ВБЗС.18М.80.TRL100.2.1.З.41
	Размыкающий	ВБЗС.18М.65.TRL100.4.1.К.41	ВБЗС.18М.80.TRL100.4.1.З.41
	Замыкающий и размыкающий	ВБЗС.18М.65.TRL100.6.1.К.41	ВБЗС.18М.80.TRL100.6.1.З.41
Прерывание луча (тип R)	Sn на световозвращатель	30...5000мм	30...5000мм
PNP лазерный	Замыкающий	ВБЗС.18М.65.TRL5000.1.1.К.41	ВБЗС.18М.80.TRL5000.1.1.З.41
	Размыкающий	ВБЗС.18М.65.TRL5000.3.1.К.41	ВБЗС.18М.80.TRL5000.3.1.З.41
	Замыкающий и размыкающий	ВБЗС.18М.65.TRL5000.5.1.К.41	ВБЗС.18М.80.TRL5000.5.1.З.41
NPN лазерный	Замыкающий	ВБЗС.18М.65.TRL5000.2.1.К.41	ВБЗС.18М.80.TRL5000.2.1.З.41
	Размыкающий	ВБЗС.18М.65.TRL5000.4.1.К.41	ВБЗС.18М.80.TRL5000.4.1.З.41
	Замыкающий и размыкающий	ВБЗС.18М.65.TRL5000.6.1.К.41	ВБЗС.18М.80.TRL5000.6.1.З.41
Напряжение питания		10...30В	10...30В
Потребляемый ток		Не более 30мА	Не более 30мА
Регулировка чувствительности		Есть (кроме TRL5000)	Есть (кроме TRL5000)
Индикатор срабатывания		Есть, цветовая индикация	Есть, цветовая индикация
Ток нагрузки максимальный		300мА	300мА
Защита от короткого замыкания в нагрузке		Есть	Есть
Защита от перегрузки по току		Есть	Есть
Тип защиты		Следящая	Следящая
Защита от напряжения обратной полярности		Есть	Есть
Способ подключения		Кабель 3x0,35мм <sup>2</sup> (4x0,2мм <sup>2</sup> )*	Кабель 3x0,35мм <sup>2</sup> (4x0,2мм <sup>2</sup> )*
Материал корпуса		Латунь	Латунь
Масса		Не более 150г.	Не более 150г.

Схемы подключения		
<b>PNP замыкающий контакт</b> 	<b>PNP размыкающий контакт</b> 	<b>PNP переключающий контакт</b> 
Кабельное соединение	Кабельное соединение	Кабельное соединение
<b>NPN замыкающий контакт</b> 	<b>NPN размыкающий контакт</b> 	<b>NPN переключающий контакт</b> 
Кабельное соединение	Кабельное соединение	Кабельное соединение

\*- Кабель 4x0,2мм<sup>2</sup> используется для исполнений 5 и 6, имеющих замыкающий и размыкающий выходные ключи.

**ПОСТОЯННЫЙ ТОК**

**ЛАЗЕРНЫЙ (630нм)**

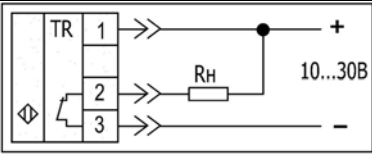
**Типы D (Диффузный) и R (Рефлекторный)**

Типоразмер	M18x1	M18x1
Вид излучения .....красный лазер 630нм Класс защиты по лазерному излучению .....1 Оптика.....стекло Минимальный размер объекта срабатывания ..... .....0,5мм для TRL100 .....1мм для TRL5000 Внешняя освещенность максимальная..... 5000 Лк Пульсации напряжения питания.....не более 15% Категория коммутирующего элемента .....DC13 Емкость нагрузки.....не более 0,1мкФ Длительность фронта переключения .....не более 1мкс Падение напряжения на открытом ключе..... .....не более 1,1В Гистерезис .....не более 5% от Sn Диапазон рабочих температур.....-20...+70град.С Степень защиты.....IP67		

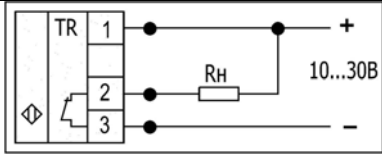
Частота переключения максимальная 400Гц		
Отражение от объекта (тип D)	Sn на тест-карту Кодак ГОСТ Р 50030.5.2-99	5...120мм
	Sn на горячекатанную сталь	5...100мм
PNP лазерный	Замыкающий	ВБЗС.18М.90.TRL100.1.1.B
	Размыкающий	ВБЗС.18М.90.TRL100.3.1.B
	Замыкающий и размыкающий	ВБЗС.18М.90.TRL100.5.1.B
NPN лазерный	Замыкающий	ВБЗС.18М.90.TRL100.2.1.B
	Размыкающий	ВБЗС.18М.90.TRL100.4.1.B
	Замыкающий и размыкающий	ВБЗС.18М.90.TRL100.6.1.B
Прерывание луча (тип R)	Sn на световозвращатель	30...5000мм
PNP лазерный	Замыкающий	ВБЗС.18М.80.TRL5000.1.1.C4
	Размыкающий	ВБЗС.18М.80.TRL5000.3.1.C4
	Замыкающий и размыкающий	ВБЗС.18М.80.TRL5000.5.1.C4
NPN лазерный	Замыкающий	ВБЗС.18М.80.TRL5000.2.1.C4
	Размыкающий	ВБЗС.18М.80.TRL5000.4.1.C4
	Замыкающий и размыкающий	ВБЗС.18М.80.TRL5000.6.1.C4
Напряжение питания	10...30В	10...30В
Потребляемый ток	Не более 30мА	Не более 30мА
Регулировка чувствительности	Нет	Есть (кроме TRL5000)
Индикатор срабатывания	Есть, цветовая индикация	Есть, цветовая индикация
Ток нагрузки максимальный	300мА	300мА
Защита от короткого замыкания в нагрузке	Есть	Есть
Защита от перегрузки по току	Есть	Есть
Тип защиты	Следящая	Следящая
Защита от напряжения обратной полярности	Есть	Есть
Способ подключения	Разъем	Клемная коробка
Материал корпуса	Латунь	Латунь
Масса	Не более 180г.	Не более 200г.

**Схемы подключения**

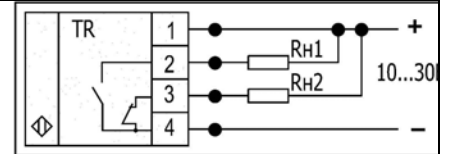
<b>PNP замыкающий контакт</b>  Разъемное соединение	<b>PNP замыкающий контакт</b>  Соединение в клеммной коробке	<b>PNP переключающий контакт</b>  Разъемное соединение
<b>NPN замыкающий контакт</b>  Разъемное соединение	<b>NPN замыкающий контакт</b>  Соединение в клеммной коробке	<b>NPN переключающий контакт</b>  Разъемное соединение
<b>PNP размыкающий контакт</b>  Разъемное соединение	<b>PNP размыкающий контакт</b>  Соединение в клеммной коробке	<b>PNP переключающий контакт</b>  Соединение в клеммной коробке
<b>NPN размыкающий контакт</b>	<b>NPN размыкающий контакт</b>	<b>NPN переключающий контакт</b>



Разъемное соединение



Соединение в клеммной коробке



Соединение в клеммной коробке

**ПОСТОЯННЫЙ ТОК**

**ЛАЗЕРНЫЙ (630нм)**

**Типы D (Диффузный) и R (Рефлекторный)**

Типоразмер	M18x1	M18x1
Вид излучения.....красный лазер 630нм Класс защиты по лазерному излучению .....1 Оптика.....стекло Минимальный размер объекта срабатывания ..... .....0,5мм для TRL100 .....1мм для TRL5000 Внешняя освещенность максимальная.....5000 Лк Пульсации напряжения питания.....не более 15% Категория коммутирующего элемента .....DC13 Емкость нагрузки.....не более 0,1мкФ Длительность фронта переключения .....не более 1мкс Падение напряжения на открытом ключе..... .....не более 1,1В Гистерезис .....не более 5% от Sn Диапазон рабочих температур.....-20...+70град.С Степень защиты.....IP67		

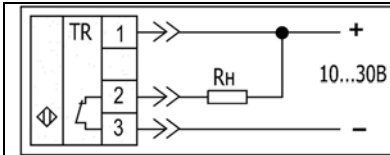
Частота переключения максимальная 1000Гц

Отражение от объекта (тип D)	Sn на тест-карту Кодак ГОСТ Р 50030.5.2-99	5...120мм	
	Sn на горячекатанную сталь	5...100мм	
PNP лазерный	Замыкающий	ВБЗС.18М.90.TRL100.1.1.В.41	
	Размыкающий	ВБЗС.18М.90.TRL100.3.1.В.41	
	Замыкающий и размыкающий	ВБЗС.18М.90.TRL100.5.1.В.41	
NPN лазерный	Замыкающий	ВБЗС.18М.90.TRL100.2.1.В.41	
	Размыкающий	ВБЗС.18М.90.TRL100.4.1.В.41	
	Замыкающий и размыкающий	ВБЗС.18М.90.TRL100.6.1.В.41	
Прерывание луча (тип R)	Sn на световозвращатель	30...5000мм	30...5000мм
PNP лазерный	Замыкающий	ВБЗС.18М.80.TRL5000.1.1.С.4.41	ВБЗС.18М.90.TRL5000.1.1.В.41
	Размыкающий	ВБЗС.18М.80.TRL5000.3.1.С.4.41	ВБЗС.18М.90.TRL5000.3.1.В.41
	Замыкающий и размыкающий	ВБЗС.18М.80.TRL5000.5.1.С.4.41	ВБЗС.18М.90.TRL5000.5.1.В.41
NPN лазерный	Замыкающий	ВБЗС.18М.80.TRL5000.2.1.С.4.41	ВБЗС.18М.90.TRL5000.2.1.В.41
	Размыкающий	ВБЗС.18М.80.TRL5000.4.1.С.4.41	ВБЗС.18М.90.TRL5000.4.1.В.41
	Замыкающий и размыкающий	ВБЗС.18М.80.TRL5000.6.1.С.4.41	ВБЗС.18М.90.TRL5000.6.1.В.41

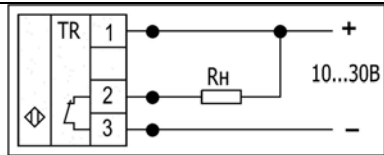
Напряжение питания	10...30В	10...30В
Потребляемый ток	Не более 30мА	Не более 30мА
Регулировка чувствительности	Нет	Есть (кроме TRL5000)
Индикатор срабатывания	Есть, цветовая индикация	Есть, цветовая индикация
Ток нагрузки максимальный	300мА	300мА
Защита от короткого замыкания в нагрузке	Есть	Есть
Защита от перегрузки по току	Есть	Есть
Тип защиты	Следящая	Следящая
Защита от напряжения обратной полярности	Есть	Есть
Способ подключения	Разъем	Клемная коробка
Материал корпуса	Латунь	Латунь
Масса	Не более 180г.	Не более 200г.

**Схемы подключения**

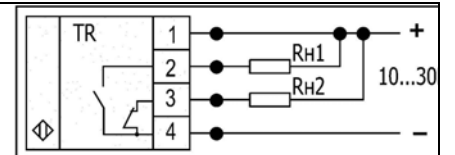
<b>PNP замыкающий контакт</b>  Разъемное соединение	<b>PNP замыкающий контакт</b>  Соединение в клеммной коробке	<b>PNP переключающий контакт</b>  Разъемное соединение
<b>NPN замыкающий контакт</b>  Разъемное соединение	<b>NPN замыкающий контакт</b>  Соединение в клеммной коробке	<b>NPN переключающий контакт</b>  Разъемное соединение
<b>PNP размыкающий контакт</b>  Разъемное соединение	<b>PNP размыкающий контакт</b>  Соединение в клеммной коробке	<b>PNP переключающий контакт</b>  Соединение в клеммной коробке
<b>NPN размыкающий контакт</b>	<b>NPN размыкающий контакт</b>	<b>NPN переключающий контакт</b>



Разъемное соединение



Соединение в клеммной коробке



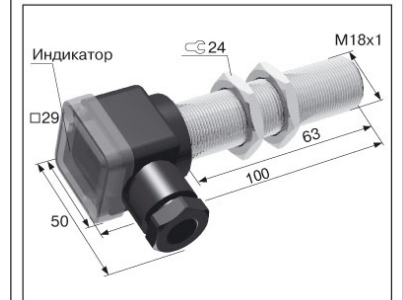
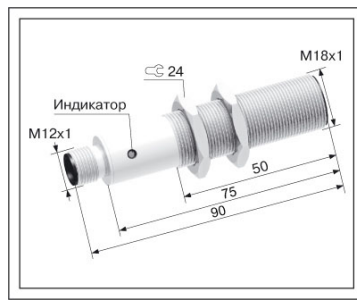
Соединение в клеммной коробке

ПОСТОЯННЫЙ и ПЕРЕМЕННЫЙ ТОК		ЛАЗЕРНЫЙ (630нм)	Типы D (Диффузный) и R (Рефлекторный)
Типоразмер		M 18x1	M 18x1
Вид излучения.....красный лазер 630нм Класс защиты по лазерному излучению ..... I Оптика.....стекло Минимальный размер объекта срабатывания ..... .....0,5мм для TRL100 ..... 1мм для TRL5000 Внешняя освещенность максимальная ..... 5000 Лк Тип подключения.....двухпроводный Категория коммутирующего элемента .....DC13/AC140 Гистерезис .....не более 5% от Sn Диапазон рабочих температур.....-20...+70град.С Степень защиты.....IP67			

Частота переключения максимальная 25Гц			
Отражение от объекта (тип D)	Sn на тест-карту Кодак ГОСТ Р 50030.5.2-99	5...120мм	5...120мм
	Sn на горячекатанную сталь	5...100мм	5...100мм
Лазерный	Замыкающий контакт	ВБ3.18М.75.TRL100.7.4.К	ВБ3.18М.90.TRL100.7.4.З
	Размыкающий контакт	ВБ3.18М.75.TRL100.8.4.К	ВБ3.18М.90.TRL100.8.4.З
Прерывание луча (тип R)	Sn на световозвращатель	30...5000мм	30...5000мм
	Лазерный	Замыкающий контакт	ВБ3.18М.75.TRL5000.7.4.К
	Размыкающий контакт	ВБ3.18М.75.TRL5000.8.4.К	ВБ3.18М.90.TRL5000.8.4.З
Напряжение питания		18...240В постоянный/переменный	18...240В постоянный/переменный
Регулировка чувствительности		Есть (кроме TRL5000)	Есть (кроме TRL5000)
Индикатор срабатывания		Есть, цветовая индикация	Есть, цветовая индикация
Остаточное напряжение		не более 8В	не более 8В
Остаточный ток		не более 3,5мА	не более 3,5мА
Коммутируемый ток		не более 0,3А	не более 0,3А
Защита от перегрузки по току		Есть	Есть
Защита от короткого замыкания нагрузки		Есть	Есть
Способ подключения		Кабель 3x0,35мм <sup>2</sup>	Кабель 3x0,35мм <sup>2</sup>
Наличие заземляющего проводника		Есть	Есть
Материал корпуса		Латунь	Латунь
Масса		Не более 180г.	Не более 200г.



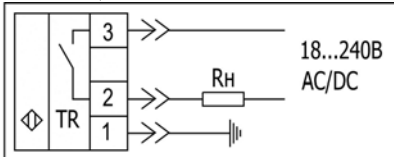
ПОСТОЯННЫЙ и ПЕРЕМЕННЫЙ ТОК		ЛАЗЕРНЫЙ (630нм)	Типы D (Диффузный) и R (Рефлекторный)
Типоразмер	M 18x1		M 18x1
Вид излучения.....	красный лазер 630нм		
Класс защиты по лазерному излучению .....	1		
Оптика .....	стекло		
Минимальный размер объекта срабатывания .....	0,5мм для TRL100		
.....	1мм для TRL5000		
Внешняя освещенность максимальная.....	5000 Лк		
Тип подключения.....	двухпроводный		
Категория коммутирующего элемента .....	DC13/AC140		
Гистерезис .....	не более 5% от Sn		
Диапазон рабочих температур.....	-20...+70град.С		
Степень защиты.....	IP67		



Частота переключения максимальная 25Гц			
Отражение от объекта (тип D)	Sn на тест-карту Кодак ГОСТ Р 50030.5.2-99		5...120мм
	Sn на горячекатанную сталь		5...100мм
Лазерный	Замыкающий контакт		ВБ3.18М.100.TRL100.7.4.В
	Размыкающий контакт		ВБ3.18М.100.TRL100.8.4.В
Прерывание луча (тип R)	Sn на световозвращатель	30...5000мм	30...5000мм
	Замыкающий контакт	ВБ3.18М.90.TRL5000.7.4.С27	ВБ3.18М.100.TRL5000.7.4.В
Лазерный	Размыкающий контакт	ВБ3.18М.90.TRL5000.8.4.С27	ВБ3.18М.100.TRL5000.8.4.В
Напряжение питания	18...240В постоянный/переменный		18...240В постоянный/переменный
Регулировка чувствительности	Нет		Есть (кроме TRL5000)
Индикатор срабатывания	Есть, цветовая индикация		Есть, цветовая индикация
Остаточное напряжение	не более 8В		не более 8В
Остаточный ток	не более 3,5мА		не более 3,5мА
Коммутируемый ток	не более 0,3А		не более 0,3А
Защита от перегрузки по току	Есть		Есть
Защита от короткого замыкания нагрузки	Есть		Есть
Способ подключения	Разъем		Клеммная коробка
Наличие заземляющего проводника	Есть		Есть
Материал корпуса	Латунь		Латунь
Масса	Не более 200г.		Не более 200г.

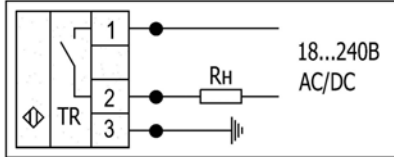
Схемы подключения

Замыкающий контакт



Разъемное соединение

Замыкающий контакт



Соединение в клеммной коробке

Соедин