

ПОСТОЯННЫЙ ТОК	ЛАЗЕРНЫЙ (630нм)	Тип R (Рефлекторный) ПОЛЯРИЗОВАННЫЙ
Типоразмер	36	36
Вид излучения.....красный лазер 630нм Класс защиты по лазерному излучению.....1 Оптика.....стекло Внешняя освещенность максимальная.....5000 Лк Пульсации напряжения питания.....не более 15% Категория коммутирующего элемента.....DC13 Емкость нагрузки.....не более 0,1мкФ Длительность фронта переключения.....не более 1мкс Падение напряжения на открытом ключе.....не более 1,1В Гистерезис.....не более 5% от Sn Диапазон рабочих температур.....-20...+70град.С Степень защиты.....IP65		

Частота переключения максимальная 400Гц

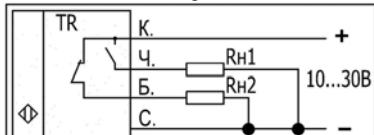
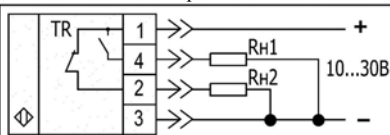
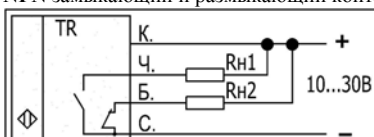
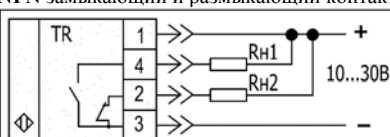
Прерыва-ние луча (тип R)	Sn на световозвращатель	500...16000мм	
		500...16000мм	500...16000мм
PNP лазерный	Замыкающий	ВБ3.36.xx.TRL16000.1.1.K.4	ВБ3.36.xx.TRL16000.1.1.C4.4
	Размыкающий	ВБ3.36.xx.TRL16000.3.1.K.4	ВБ3.36.xx.TRL16000.3.1.C4.4
	Замыкающий и размыкающий	ВБ3.36.xx.TRL16000.5.1.K.4	ВБ3.36.xx.TRL16000.5.1.C4.4
NPN лазерный	Замыкающий	ВБ3.36.xx.TRL16000.2.1.K.4	ВБ3.36.xx.TRL16000.2.1.C4.4
	Размыкающий	ВБ3.36.xx.TRL16000.4.1.K.4	ВБ3.36.xx.TRL16000.4.1.C4.4
	Замыкающий и размыкающий	ВБ3.36.xx.TRL16000.6.1.K.4	ВБ3.36.xx.TRL16000.6.1.C4.4

Поляризо-ванный	Sn на световозвращатель	500...16000мм	
		500...16000мм	500...16000мм
PNP лазерный	Замыкающий	ВБ3.36.xx.TRPL16000.1.1.K.4	ВБ3.36.xx.TRPL16000.1.1.C4.4
	Размыкающий	ВБ3.36.xx.TRPL16000.3.1.K.4	ВБ3.36.xx.TRPL16000.3.1.C4.4
	Замыкающий и размыкающий	ВБ3.36.xx.TRPL16000.5.1.K.4	ВБ3.36.xx.TRPL16000.5.1.C4.4
NPN лазерный	Замыкающий	ВБ3.36.xx.TRPL16000.2.1.K.4	ВБ3.36.xx.TRPL16000.2.1.C4.4
	Размыкающий	ВБ3.36.xx.TRPL16000.4.1.K.4	ВБ3.36.xx.TRPL16000.4.1.C4.4
	Замыкающий и размыкающий	ВБ3.36.xx.TRPL16000.6.1.K.4	ВБ3.36.xx.TRPL16000.6.1.C4.4

Напряжение питания	10...30В	10...30В
Потребляемый ток	Не более 30мА	Не более 30мА
Регулировка чувствительности	Нет	Нет
Индикатор срабатывания	Есть, цветовая индикация	Есть, цветовая индикация
Ток нагрузки максимальный	300мА	300мА
Защита от короткого замыкания в нагрузке	Есть	Есть
Защита от перегрузки по току	Есть	Есть
Тип защиты	Следящая	Следящая
Защита от напряжения обратной полярности	Есть	Есть
Способ подключения	Кабель 3x0,35мм ² (4x0,2мм ²)*	Разъем
Материал корпуса	АВС	АВС
Масса	Не более 100г.	Не более 100г.

Схемы подключения

PNP замыкающий контакт Кабельное соединение	PNP замыкающий контакт Разъемное соединение	
NPN замыкающий контакт Кабельное соединение	NPN замыкающий контакт Разъемное соединение	
PNP размыкающий контакт Кабельное соединение	PNP размыкающий контакт Разъемное соединение	
NPN размыкающий контакт Кабельное соединение	NPN размыкающий контакт Разъемное соединение	

<p>PNP замыкающий и размыкающий контакт</p>  <p>Кабельное соединение</p>	<p>PNP замыкающий и размыкающий контакт</p>  <p>Разъемное соединение</p>	
<p>NPN замыкающий и размыкающий контакт</p>  <p>Кабельное соединение</p>	<p>NPN замыкающий и размыкающий контакт</p>  <p>Разъемное соединение</p>	

*- Кабель 4x0,2мм² используется для исполнений 5 и 6, имеющих замыкающий и размыкающий выходные ключи.

ПОСТОЯННЫЙ ТОК

ЛАЗЕРНЫЙ (630нм)

Тип R (Рефлекторный) ПОЛЯРИЗОВАННЫЙ

Типоразмер	36	36
Вид излучения.....красный лазер 630нм Класс защиты по лазерному излучению.....1 Оптика.....стекло Внешняя освещенность максимальная.....5000 Лк Пульсации напряжения питания.....не более 15% Категория коммутирующего элемента.....DC13 Емкость нагрузки.....не более 0,1мкФ Длительность фронта переключения.....не более 1мкс Падение напряжения на открытом ключе.....не более 1,1В Гистерезис.....не более 5% от Sn Диапазон рабочих температур.....-20...+70град.С Степень защиты.....IP65		

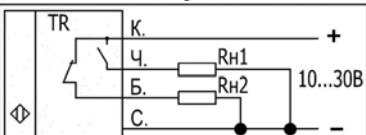
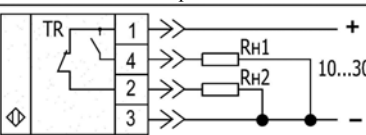
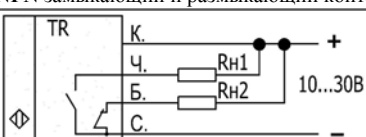
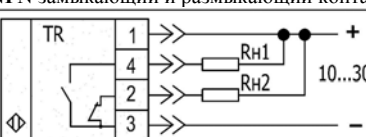
Частота переключения максимальная 1000Гц

Прерыва-ние луча (тип R)	Sn на световозвращатель	500...16000мм	
PNP лазерный	Замыкающий	ВБ3.36.xx.TRL16000.1.1.K.41	ВБ3.36.xx.TRL16000.1.1.C4.41
	Размыкающий	ВБ3.36.xx.TRL16000.3.1.K.41	ВБ3.36.xx.TRL16000.3.1.C4.41
	Замыкающий и размыкающий	ВБ3.36.xx.TRL16000.5.1.K.41	ВБ3.36.xx.TRL16000.5.1.C4.41
NPN лазерный	Замыкающий	ВБ3.36.xx.TRL16000.2.1.K.41	ВБ3.36.xx.TRL16000.2.1.C4.41
	Размыкающий	ВБ3.36.xx.TRL16000.4.1.K.41	ВБ3.36.xx.TRL16000.4.1.C4.41
	Замыкающий и размыкающий	ВБ3.36.xx.TRL16000.6.1.K.41	ВБ3.36.xx.TRL16000.6.1.C4.41
Поляризо-ванный	Sn на световозвращатель	500...16000мм	
PNP лазерный	Замыкающий	ВБ3.36.xx.TRPL16000.1.1.K.41	ВБ3.36.xx.TRPL16000.1.1.C4.41
	Размыкающий	ВБ3.36.xx.TRPL16000.3.1.K.41	ВБ3.36.xx.TRPL16000.3.1.C4.41
	Замыкающий и размыкающий	ВБ3.36.xx.TRPL16000.5.1.K.41	ВБ3.36.xx.TRPL16000.5.1.C4.41
NPN лазерный	Замыкающий	ВБ3.36.xx.TRPL16000.2.1.K.41	ВБ3.36.xx.TRPL16000.2.1.C4.41
	Размыкающий	ВБ3.36.xx.TRPL16000.4.1.K.41	ВБ3.36.xx.TRPL16000.4.1.C4.41
	Замыкающий и размыкающий	ВБ3.36.xx.TRPL16000.6.1.K.41	ВБ3.36.xx.TRPL16000.6.1.C4.41

Напряжение питания	10...30В	10...30В
Потребляемый ток	Не более 30мА	Не более 30мА
Регулировка чувствительности	Нет	Нет
Индикатор срабатывания	Есть, цветовая индикация	Есть, цветовая индикация
Ток нагрузки максимальный	300мА	300мА
Защита от короткого замыкания в нагрузке	Есть	Есть
Защита от перегрузки по току	Есть	Есть
Тип защиты	Следящая	Следящая
Защита от напряжения обратной полярности	Есть	Есть
Способ подключения	Кабель 3x0,35мм ² (4x0,2мм ²)*	Разъем
Материал корпуса	АБС	АБС
Масса	Не более 100г.	Не более 100г.

Схемы подключения

<p>PNP замыкающий контакт</p> <p>Кабельное соединение</p>	<p>PNP замыкающий контакт</p> <p>Разъемное соединение</p>	
<p>NPN замыкающий контакт</p> <p>Кабельное соединение</p>	<p>NPN замыкающий контакт</p> <p>Разъемное соединение</p>	
<p>PNP размыкающий контакт</p> <p>Кабельное соединение</p>	<p>PNP размыкающий контакт</p> <p>Разъемное соединение</p>	
<p>NPN размыкающий контакт</p> <p>Кабельное соединение</p>	<p>NPN размыкающий контакт</p> <p>Разъемное соединение</p>	

<p>PNP замыкающий и размыкающий контакт</p>  <p>Кабельное соединение</p>	<p>PNP замыкающий и размыкающий контакт</p>  <p>Разъемное соединение</p>	
<p>NPN замыкающий и размыкающий контакт</p>  <p>Кабельное соединение</p>	<p>NPN замыкающий и размыкающий контакт</p>  <p>Разъемное соединение</p>	

*- Кабель 4x0,2мм² используется для исполнений 5 и 6, имеющих замыкающий и размыкающий выходные ключи.

ПОСТОЯННЫЙ и ПЕРЕМЕННЫЙ ТОК ЛАЗЕРНЫЙ (630нм) Тип R (Рефлекторный) ПОЛЯРИЗОВАННЫЙ

Типоразмер	36	36
Вид излучения.....красный лазер 630нм Класс защиты по лазерному излучению..... I Оптика..... стекло Внешняя освещенность максимальная..... 5000 Лк Категория коммутирующего элемента.....DC13/AC140 Гистерезис не более 5% от Sn Диапазон рабочих температур.....-20...+70град.С Степень защиты.....IP65		

Частота переключения максимальная 25Гц			
Прерыва-ние луча (тип R)	Sn на световозвращатель	500...16000мм	
Лазерный	Переключающий контакт	ВБЗ.36.хх.TRL16000.12.4.К	
Поляризо-ванный	Sn на световозвращатель	500...16000мм	
Лазерный	Переключающий контакт	ВБЗ.36.хх.TRPL16000.12.4.К	
Напряжение питания постоянное или переменное		18...240В	
Потребляемый ток		не более 30мА	
Регулировка чувствительности		Нет	
Индикатор срабатывания		Есть, цветовая индикация	
Коммутируемое напряжение		не более 250В	
Коммутируемый ток		не более 1А	
Способ подключения		Кабель 5x0,2мм ²	
Материал корпуса		АБС	
Масса		Не более 200г.	

Схемы подключения		
Переключающий контакт 		
Кабельное соединение		

ПОСТОЯННЫЙ и ПЕРЕМЕННЫЙ ТОК ЛАЗЕРНЫЙ (630нм) Тип R (Рефлекторный) ПОЛЯРИЗОВАННЫЙ

Типоразмер	36	36
Вид излучения.....красный лазер 630нм Класс защиты по лазерному излучению.....1 Оптика.....стекло Внешняя освещенность максимальная.....5000 Лк Тип подключения.....двухпроводный Категория коммутирующего элементаDC13/AC140 Гистерезисне более 5% от Sn Диапазон рабочих температур.....-20...+70град.С Степень защиты.....IP65		

Частота переключения максимальная 25Гц			
Прерыва-ние луча (тип R)	Sn на световозвращатель	500...16000мм	
Лазерный	Замыкающий контакт	ВБ3.36.хх.TRL16000.7.4.К	
	Размыкающий контакт	ВБ3.36.хх.TRL16000.8.4.К	
Поляризо-ванный	Sn на световозвращатель	500...16000мм	
Лазерный	Замыкающий контакт	ВБ3.36.хх.TRPL16000.7.4.К	
	Размыкающий контакт	ВБ3.36.хх.TRPL16000.8.4.К	

Напряжение питания	18...240В постоянный/переменный	
Регулировка чувствительности	нет	
Индикатор срабатывания	Есть, цветовая индикация	
Остаточное напряжение	не более 8В	
Остаточный ток	не более 3,5мА	
Коммутируемый ток	не более 0,3А	
Защита от перегрузки по току	Есть	
Защита от короткого замыкания нагрузки	Есть	
Способ подключения	Кабель 3x0,35мм ²	
Наличие заземляющего проводника	Есть	
Материал корпуса	Латунь	
Масса	Не более 100г.	

Схемы подключения		
Замыкающий контакт 	Размыкающий контакт 	
Кабельное соединение	Кабельное соединение	