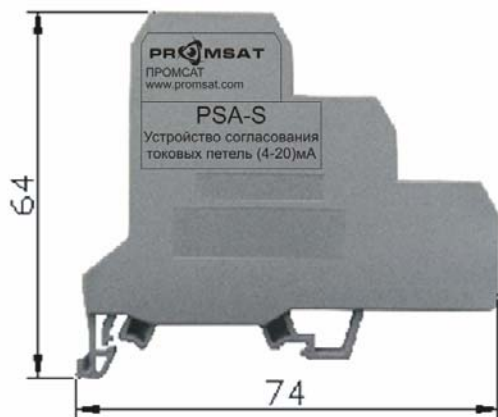


МОДУЛЬ СОГЛАСОВАНИЯ ТОКОВЫХ ПЕТЕЛЬ (4-20)мА PSA-S

ПАСПОРТ

Габаритные размеры



Толщина 7.5мм

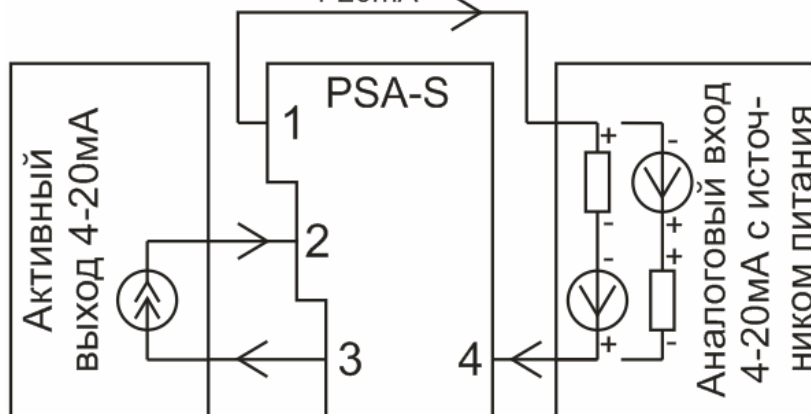
Модуль предназначен для согласования сигнала активной двухпроводной токовой петли (4-20)мА с нагрузкой, содержащей не отключаемый источник напряжения для питания пассивной двухпроводной токовой петли (4-20)мА.

Подключаемое максимальное сечение проводов (многожильных) 2,5мм². Клеммы винтовые. Крепление на DIN-рейку MR35*7,5. Степень защиты IP20. Защита от переплюсовки.

Технические характеристики

Напряжение питания, В	24±2
Сопротивление нагрузки, Ом	0...520
Рабочая температура окружающего воздуха, °С	-10...+60

Схема подключения
4-20мА



Свидетельство о приемке

Преобразователь сигналов _____ в количестве _____ шт. соответствует техническим характеристикам и признан годным к эксплуатации.

МП _____

Дата изготовления _____

Представитель ОТК _____
(подпись)

Гарантийный срок эксплуатации преобразователей 12 месяцев со дня ввода в эксплуатацию, но не более 18 месяцев со дня изготовления. Адрес изготовителя: ООО «ПРОМСАТ», Украина 03113, г. Киев, ул. Шутова, 9А, тел. (044)456-95-82. E-mail: info@promsat.com
Web: www.promsat.com