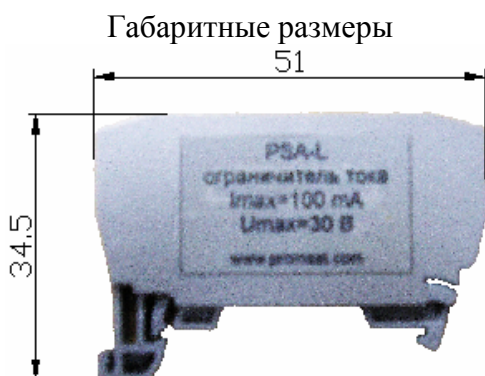


ОГРАНИЧИТЕЛЬ ТОКА PSA-L

ПАСПОРТ



Толщина 7.5мм

1. НАЗНАЧЕНИЕ

Модуль представляет собой ограничитель тока. Может применяться для защиты от перегрузки по току, от короткого замыкания дискретных выходов открытых коллекторов и других выходных и входных цепей различных устройств автоматики.

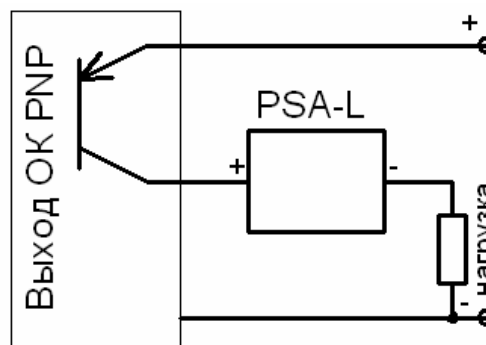
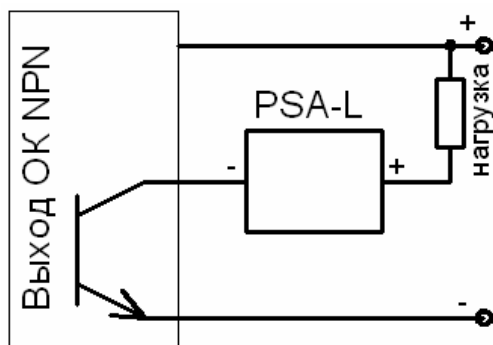
Клеммы винтовые. Крепление на DIN-рейку MR35*7,5. Степень защиты IP20. Защита от переплюсовки.

2. ТЕХНИЧЕСКИЕ ХАРАКТЕРИСТИКИ

| | |
|--|-----------|
| Диапазон ограничения тока, мА | 5...150 |
| Значение тока ограничения*, мА | |
| Максимальное допустимое напряжение, В | 35 |
| Падение напряжения на ограничителе не более, В | 3,3 |
| Максимальное сечение подключаемых проводов (многожильных), мм ² | 2,5 |
| Рабочая температура окружающего воздуха, °С | -10...+60 |

* значение ограничения тока может меняться по согласованию с заказчиком

3. СХЕМА ПОДКЛЮЧЕНИЯ



4. СВИДЕТЕЛЬСТВО О ПРИЕМКЕ

Преобразователь сигналов _____ в количестве _____ шт. соответствует техническим характеристикам и признан годным к эксплуатации.

МП _____

Дата изготовления _____

Представитель ОТК _____

(подпись)

Гарантийный срок эксплуатации преобразователей 12 месяцев со дня ввода в эксплуатацию, но не более 18 месяцев со дня изготовления. Адрес изготовителя: ООО «ПРОМСАТ», Украина 03113, г. Киев, ул. Шутова, 9А, тел. (044)456-95-82. E-mail: info@promsat.com
 Web: www.promsat.com