

LR35-3L

Fotosel Röle PhotoCell Relay



tip / type

LR35-3L

sipariş no / order no

280 000

temel özellikler

Genel

Fotosel röleler genellikle ortamdaki ışık seviyesine göre, bağlı olduğu aydınlatma sistemlerini açmak ve kapatmak amacıyla kullanılırlar. Sokak, park ve bahçe lambalarının, dükkan vitrinlerinin aydınlatmasının otomasyonunda çoğunlukla fotosel röleler kullanılmaktadır.

LR35-3L fotosel rölesi, bir fotosel göz yardımıyla ortamdaki ışık şiddetini ölçer. Açma-kapama eşik değeri, cihaz üzerindeki ayar düğmesiyle 1-3 lux arasında ayarlanabilmektedir. Işık şiddeti seviyesi, bu değerin altında ise çıkış rölesi çeker, üstünde ise bırakır.

Fotosel gözler araç ışıkları, şimşekler, çevreden yansıyan geçici ışıklar gibi çevresel ışıklara sıklıkla maruz kalabilmektedirler. Bundan dolayı çıkış rölesi, belli bir gecikme süresinin ardından harekete geçirilir. Bu gecikme süresi, çekme için 5 saniye, bırakma için 25 saniyedir.

Sensör olarak kullanılan fotosel göz, ortamın ışık şiddetine göre direnci değişen bir CdS foto-dirençtir. Çevresel etkilere karşı korumak amacıyla su ve ısıya dayanıklı bir akrilik kutunun içine yerleştirilmiştir. Gün ışığının takibini sağlıklı yapabilmek için fotosel göz çevresel ışık kaynaklarından en az etkilenen bir yere monte edilmelidir.

Bazı durumlardaki ışık şiddetleri:

0.002 lux	:bulutsuz gece ay yokken
0.27 lux	:bulutsuz havada dolunay varken
1 lux	:bulutsuz havada dolunay varken (tropikal enlemlerde)
3.4 lux	:bulutsuz havada alacakaranlık-karanlık sınırı (Güneş'in merkezi ufuk çizgisinin 6 derece altında ise)
50 lux	:aile oturma odası

basic specifications

General

PhotoCell relays usually used to turn on and turn off the illumination systems, according to the ambient light level. Mostly used in the automation of street and park lamps, and the illumination of shop windows.

LR35-3L photocell relay measures the luminous intensity by means of a photocell sensor. On-off threshold value is adjusted in the range of 1-3 lux, via the front adjustment dial. The output relay is energized when the ambient light level is below the adjusted limit.

Photocell sensors are subject to unwanted transient light interferences such as car lights, reflected lights, etc. Therefore a time delay is provided to protect the output from false activations This delay time is 5 seconds for switching on and 25 seconds for switching off.

The light sensor is a CdS light dependent resistance, housed in a water and heat resistant acrylic box. The light sensor must be mounted to a least affected place from environmental light sources.

Illuminance in some cases:

0.002 lux	:moonless clear night sky
0.27 lux	:full moon on a clear night
1 lux	:full moon overhead at tropical latitudes
3.4 lux	:dark limit of civil twilight under a clear sky (when the geometric center of the sun is 6° below the horizon)
50 lux	:family living room

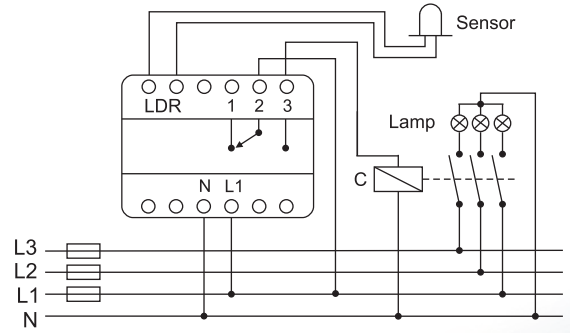
özellikler / specifications

İşletme gerilimi / Operating voltage	85 .. 320V _{AC}
Çalışma frekansı / Operating frequency	30 .. 75Hz
Lux ayar aralığı / Lux adjustment range	1-3 lux
Gecikme süresi / Delay time	5 sn / sec
Çekme gecikmesi / On delay	25 sn / sec
Bırakma gecikmesi / Off delay	
Sensör kablo uzunluğu / Sensor cable length	2 x 0.75 m
Çıkış kontağı/ Output contact	1 C/O 10A, 250V _{AC}
Çalışma sıcaklık aralığı/ Operating temperature	-5°C .. 70°C
Saklama Sıcaklığı / Storage temperature	-20 .. 80°C
Sensör çalışma sıcaklık aralığı/ Sensor operating temperature	-20 .. 80°C
Koruma sınıfı/ Protection class	IP20
Bağlantı şekli/ Connection	Raya montaj / Rail mounted

ikaz ışıklarının anlamları / warning lights legend

İkaz ışığı / Warning light	Durumu / State	Anlamı / Description
Açık / On	Yanık / On	Cihaz Çalışıyor / Power on
	Sönük / Off	Cihaz kapalı/ Power off
Röle / Out	Yanık / On	Röle devrede / Output relay energized
	Sönük / Off	Röle devre dışı / Output relay de-energized

bağlantılar / connections



boyutlar / dimensions (mm)

