

# DMP 330M



Диапазоны 0...6 бар до 0...16 бар, избыточное

Перегрузка до 3X

Осн. погрешность 1,0 % ДИ

Выходной сигнал 4..20 мА; 0..10 В

Присоединение М20х1,5; G 1/2"

Сенсор Керамический тензорезистивный

Применение Неагрессивные к нержавеющей стали жидкости, газы и пар

Экономичный датчик давления DMP 330M был специально разработан для применения в сфере жилищно-коммунального хозяйства, где нужны недорогие, надёжные и компактные датчики. За счёт максимального упрощения конструкции и уменьшения количества исполнений цена датчика снижена до минимума.

Датчик обеспечивает пропорциональное преобразование давления рабочей среды в электрический сигнал 4...20 мА с погрешностью 1% от диапазона измерения, который составляет 6, 10 или 16 бар. Корпус датчика изготовлен из нержавеющей стали. Датчик неразборный.



## ТЕХНИЧЕСКИЕ ПАРАМЕТРЫ

## DMP 330M

### ДИАПАЗОНЫ ДАВЛЕНИЯ

Номинальное давление $P_N$ изб. [бар]	6	10	16
Перегрузка [бар]	12	25	50

### ХАРАКТЕРИСТИКИ

Основная погрешность	1% ДИ <sup>1)</sup>
Дополнительная погрешность	0,5% ДИ /10 °С
Диапазон термокомпенсации [°С]	-25..85
Время реакции	10 мс

### ТЕМПЕРАТУРНЫЙ ДИАПАЗОН

Измеряемая среда [°С]	-25..125
Окружающая среда [°С]	-25...85
Хранение [°С]	-40...100

### КОНСТРУКЦИОННЫЕ МАТЕРИАЛЫ

Штуцер	Нержавеющая сталь 303
Уплотнение	FKM <sup>2)</sup> (витон)
Мембрана	Керамика Al <sub>2</sub> O <sub>3</sub>

### ЭЛЕКТРИЧЕСКОЕ ПРИСОЕДИНЕНИЕ

Стандартное исполнение	Разъем DIN 43650
------------------------	------------------

### МЕХАНИЧЕСКОЕ ПРИСОЕДИНЕНИЕ

Стандартное исполнение	G 1/2" DIN 3852 / M20x1,5
------------------------	---------------------------

### ПРОЧЕЕ

Выходной сигнал	4..20 мА / 2-х пров.
Питание	8...32 В
Количество циклов	> 100 x 10 <sup>6</sup>
Вес	150 г
Пылевлагозащита	IP 65

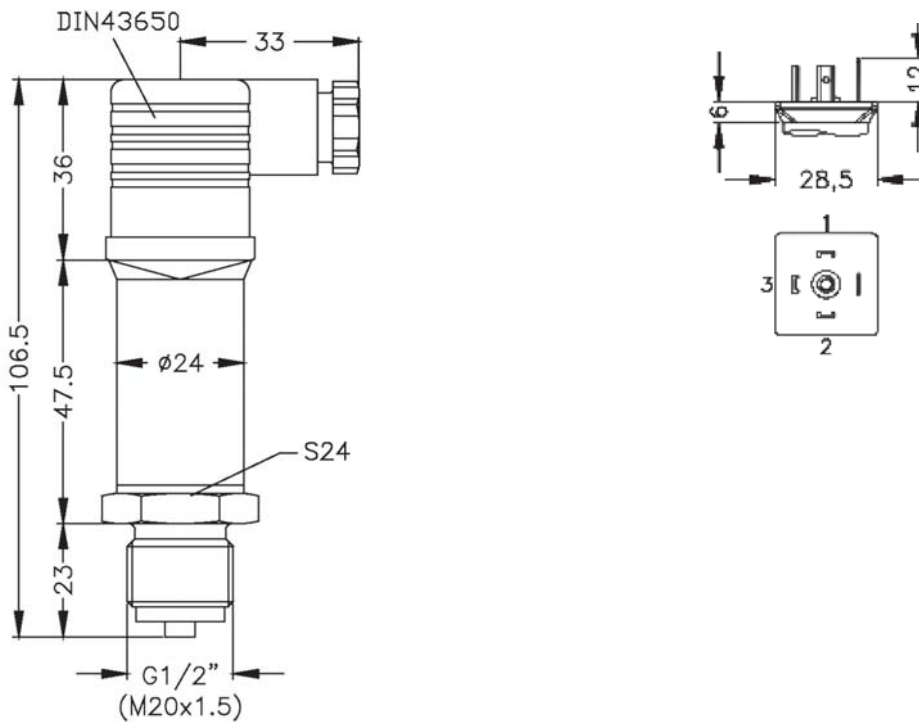
1) ДИ - Диапазон измерений.

2) FKM — фтористый каучук (витон).

# РАЗМЕРЫ / СОЕДИНЕНИЯ

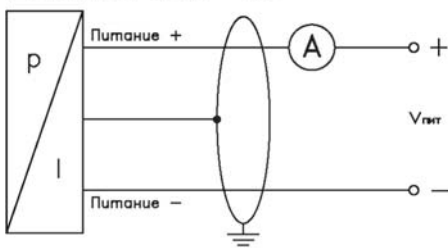
# DMP 330M

Габаритные и присоединительные размеры



## Схема подключения

2-х пров. (вых. сигнал - ток)



Электрическое присоединение		DIN43650
2-х пров.	Питание +	1
	Питание -	2
	Заземление	$\oplus$

## КОД ЗАКАЗА ДЛЯ DMP 330M

	DMP 330M	X	XXXX	X	XXX	XXX	XXX
ИЗМЕРЯЕМОЕ ДАВЛЕНИЕ							
Избыточное (6, 10, 16 бар)		330M					
ДИАПАЗОН	Перегрузка						
0...6,0 бар	12,0 бар		6001				
0...10,0 бар	25,0 бар		1002				
0...16,0 бар	50,0 бар		1602				
ВЫХОДНОЙ СИГНАЛ							
4...20 мА / 2-х пров.				1			
ЭЛЕКТРИЧЕСКОЕ ПРИСОЕДИНЕНИЕ							
Разъем DIN 43650 (IP 65)					100		
МЕХАНИЧЕСКОЕ ПРИСОЕДИНЕНИЕ							
G 1/2" EN 837-1/-3						200	
M20x1,5 EN 837-1/-3						800	
ИСПОЛНЕНИЕ							
Стандартное (адаптирован к эксплуатации в РФ)							00R

Пример

DMP 330M-6001-1-100-200-00R